

ISOMETER® iso685-...-P

Isolationsüberwachungsgerät mit integriertem Prüfstromgenerator für IT-Wechselspannungssysteme mit galvanisch verbundenen Gleichrichtern und Umrichtern und für IT-Gleichspannungssysteme



ISOMETER® iso685-...-P

Isolationsüberwachungsgerät mit integriertem Prüfstromgenerator für IT-Wechselspannungssysteme mit galvanisch verbundenen Gleichrichtern und Umrichtern und für IT-Gleichspannungssysteme



Gerätemerkmale

iso685-...-P

- ISOMETER® für IT-Wechselspannungssysteme mit galvanisch verbundenen Gleichrichtern oder Umrichtern und für IT-Gleichspannungssysteme (IT = ungeerdete Netze)
- Automatische Anpassung an die vorhandene Netzableitkapazität
- Kombination von **AMP^{Plus}** und weiterer profilabhängiger Messverfahren
- Zwei getrennt einstellbare Ansprechwert-Bereiche von 1 kΩ...10 MΩ
- Hochauflösendes grafisches LC-Display
- Anschlussüberwachung (Überwachung der Messleitungen)
- Automatischer Geräteselbsttest
- Grafische Darstellung des Isolationsverlaufes über die Zeit (isoGraph)
- Historienspeicher mit Echtzeituhr (3-Tage-Puffer) zur Speicherung von maximal 1023 Alarmmeldungen mit Datum und Uhrzeit
- Strom- oder Spannungsausgang 0(4)...20 mA, 0...400 µA, 0...10 V, 2...10 V (galvanisch getrennt) analog zum gemessenen Isolationswert des Netzes
- Frei programmierbare digitale Ein- und Ausgänge
- Ferneinstellung über das Internet oder Intranet (Webserver / Option: COMTRAXX® Gateway)
- Ferndiagnose über das Internet (nur durch den Bender-Service)
- isoData: permanente unterbrechungsfreie Datenübertragung
- RS-485/BS (Bender-Sensor-Bus) zum Datenaustausch mit anderen Bender-Komponenten mit Modbus RTU-Protokoll
- BCOM, Modbus TCP/RTU und Webserver
- ISONet: Interne Trennung des ISOMETER®s vom zu überwachenden IT-System (z. B. bei Kopplung mehrerer IT-Systeme)
- ISONet-Vorrang: Dauerhafter Vorrang eines Gerätes im Netzverbund
- ISOloop: Sonderfunktion für Ringnetze (alle Netze sind gekoppelt)
- isoData: permanente unterbrechungsfreie Datenübertragung
- Prüfstrom-Generierung für die selektive Isolationsfehlersuche
- Anzeige der von EDS-Systemen selektiv lokalisierten Isolationsfehler
- Parametrierung von EDS-Systemen
- EDSsync: Synchrones Verteilen der EDS Triggerinformation in gekoppelten Netzen
- Kundenspezifische Texte für jeden Messkanal

Applikation

- AC-, DC- oder AC/DC-Hauptstromkreise
- AC/DC-Hauptstromkreise mit direkt angeschlossenen Gleichstromkomponenten wie Stromrichter, Umrichter, geregelte Antriebe
- USV-Anlagen, Batterienetze
- Heizgeräte mit Phasenanschnittsteuerungen
- Anlagen mit Schaltnetzteilen
- IT-Systeme mit hohen Ableitkapazitäten
- Anlagen mit Isolationsfehlersuche

Zulassungen



EDS44x

- Isolationsfehlersuche in AC, 3AC und DC-IT-Systemen
- Bis zu 12 Messstromwandler der Serie W, WR und WS können angeschlossen werden
- Ansprechempfindlichkeit Isolationsfehlersuche:
EDS440 2...10 mA
EDS441 0,2...1 mA
- Ansprechempfindlichkeit Differenzstrommessung:
EDS440 100 mA...10 A
EDS441 100 mA...1 A
- Kommunikation der Komponenten über BS-Bus (RS-485) oder BB-Bus

Produktbeschreibung

Das ISOMETER® ist ein Isolationsüberwachungsgerät nach IEC 61557-8 und IEC 61557-9 für IT-Systeme. Es ist universell in AC-, 3(N)AC-, AC/DC- und DC-Systemen einsetzbar. In AC-Systemen können auch umfangreiche gleichstromgespeiste Anlagenteile vorhanden sein (z. B. Stromrichter, Umrichter, geregelte Antriebe).

In Verbindung mit den Isolationsfehlersuchgeräten der Serie EDS44x bzw. den dazugehörigen Messstromwandlern kann mit dem iso685-D-P eine Einrichtung zur Isolationsfehlersuche aufgebaut werden.

Funktion Isolationsüberwachung

Das Isolationsüberwachungsgerät überwacht kontinuierlich den gesamten Isolationswiderstand eines IT-Systems während des Betriebs und löst einen Alarm aus, wenn ein eingestellter Ansprechwert unterschritten wird. Zur Messung wird das Gerät zwischen dem IT-System (ungeerdetes Netz) und dem Schutzleiter (PE) angeschlossen und dabei dem Netz ein Messstrom im μA -Bereich überlagert, der von einer microcontroller-gesteuerten Messschaltung erfasst und ausgewertet wird. Die Messwert-Erfassungszeit ist abhängig von den gewählten Messprofilen, der Netzableitkapazität, dem Isolationswiderstand sowie eventuellen netzbedingten Störungen.

Die Einstellung der Ansprechwerte und sonstiger Parameter erfolgt über einen Inbetriebnahme-Assistenten, sowie über die verschiedenen Einstellmenüs mit Hilfe der Gerätetasten und einem hochauflösenden grafischen LC-Display. Die gewählten Einstellungen werden in einem permanenten Speicher ausfallsicher gespeichert. Für die Einstellmenüs sowie die Meldungen auf dem Display können verschiedene Sprachen ausgewählt werden. Das Gerät verfügt über eine Uhr, mit deren Hilfe man Fehlermeldungen und Ereignisse in einem Historienspeicher mit Zeit- und Datumstempel erfassen kann. Über ein Gerätepasswort können die vorgenommenen Einstellungen vor unbefugten Änderungen geschützt werden.

Für eine korrekte Funktionsweise der Anschlussüberwachung benötigt das Gerät die Einstellung der Netzform 3AC, AC oder DC und die vorgeschriebene Beschaltung der entsprechenden Anschlussklemmen L1/+, L2, L3/-.

Das Isolationsüberwachungsgerät iso685 ist in der Lage, in allen gängigen IT-Systemen (ungeerdete Netze) eine korrekte Isolationsmessung vorzunehmen. Durch die verschiedenen Anwendungen, Netzformen, Betriebsbedingungen, Einsatz von geregelten Antrieben, hohe Netzableitkapazitäten etc., ergeben sich unterschiedliche Anforderungen an die Messtechnik, um eine optimierte Ansprechzeit und Ansprechabweichung zu garantieren. Deshalb können verschiedene Messprofile ausgewählt werden, mit denen eine optimale Anpassung des Geräts vorgenommen werden kann.

Wird ein eingestellter Ansprechwert für Alarm 1 und/oder Alarm 2 unterschritten, schalten die zugehörigen Alarmrelais, die LEDs ALARM 1 bzw. ALARM 2 leuchten und das LC-Display zeigt den Messwert an (bei Isolationsfehlern im DC-System wird zusätzlich eine Trendanzeige für den fehlerbehafteten Leiter L+/L- angezeigt). Ist der Fehlerspeicher aktiviert, wird die Fehlermeldung gespeichert. Durch Betätigung der RESET-Taste kann eine Isolationsfehlermeldung zurückgesetzt werden, vorausgesetzt der aktuell angezeigte Isolationswiderstand liegt zum Zeitpunkt des Rücksetzens mindestens 25 % über dem Ist-Ansprechwert. Als zusätzliche Information werden auf dem Display die Signalqualität des Messsignales sowie die Aktualisierungszeit des Messwertes über Balkengrafiken angezeigt. Eine schlechte Signalqualität (1-2 Balken) kann auf ein falsch gewähltes Messprofil hinweisen.

Das ISOMETER® verfügt über interne Netztrennschalter, sodass ein Betrieb mehrerer ISOMETER® in gekoppelten IT-Systemen möglich wird. Dafür werden die ISOMETER® über einen Ethernet-Bus verbunden. Die integrierte ISONet-Funktion sorgt dafür, dass immer nur ein ISOMETER® aktiv misst, während die anderen Teilnehmer sich eigenständig vom Netz trennen und im Ruhezustand auf die Messfreigabe warten.

Das ISOMETER® ist in der Lage sich mit anderen ISOMETER®n zu synchronisieren. Dadurch wird es möglich kapazitiv gekoppelte IT-Systeme zu überwachen ohne eine gegenseitige Beeinflussung.

Isolationsfehlersuche

Eine weitere Funktion des ISOMETER®s zusammen mit dem EDS ist die selektive Isolationsfehlersuche. Dazu erzeugt das ISOMETER® nach Unterschreiten des Ansprechwertes R_{an2} (LED ALARM 2) einen periodischen Prüfstrom. Dabei werden die Netzleiter abwechselnd über einen definierten Widerstand mit Erde verbunden. Der dadurch entstehende Prüfstrom ist abhängig von der Größe des vorhandenen Isolationsfehlers und der Netzspannung.

Er wird, je nach Einstellung vom ISOMETER® begrenzt. Mittels des EDS und der daran angekoppelten Messstromwandler wird der Isolationsfehler selektiv lokalisiert. Der Prüfstrom fließt vom Prüfstromgenerator über die spannungsführenden Leitungen auf dem kürzesten Weg zur Isolationsfehlerstelle. Von dort aus fließt er über den Isolationsfehler und den Leiter PE zum ISOMETER® zurück. Dieser Prüfstromimpuls wird von den im Isolationsfehlerpfad liegenden Messstromwandlern erkannt und durch das angeschlossene EDS gemeldet.

Für die Dauer der Isolationsfehlersuche ist die Funktion Isolationsfehlerüberwachung deaktiviert. Falls während der Isolationsfehlersuche der Prüfstrom unter den vom EDS messbaren Wert sinkt, wird die Isolationsfehlersuche durch das ISOMETER® beendet.

Schnittstellen

- Kommunikationsprotokoll Modbus TCP
- Kommunikationsprotokoll Modbus RTU
- BCOM zur Kommunikation von Bender-Geräten über Ethernet
- BS-Bus zur Kommunikation von Bender-Geräten (RS-485)
- isoData zur Erfassung und Verwaltung von Messwerten
- Integrierter Webserver zum Auslesen der Messwerte und zur Parametrierung

Gerätevarianten

iso685-D-P

Die Geräteausführung iso685-D-P enthält ein hochauflösendes, grafisches LC-Display und Bedienelemente für direkte Bedienung der Gerätefunktionen. Sie kann **nicht** mit einem FP200 kombiniert werden.

iso685-S-P

Die Geräteausführung iso685-S-P enthält **kein Display** und **keine Bedieneinheit**. Sie ist nur in Kombination mit dem FP200 einsetzbar und wird über dieses indirekt bedient.

Option „W“

Optional sind die ISOMETER® mit und ohne integriertem Display in der Option W für extreme klimatische und mechanische Beanspruchungen erhältlich (ISOMETER® iso685W-D-P und iso685W-S-P).

Systemaufbau

Grundsätzlich besteht ein EDS-System immer aus einem iso685-...-P sowie einem oder mehreren EDS44x Isolationsfehlersuchgeräten mit den dazugehörigen Messstromwandlern. Der Informationsaustausch zwischen den EDS44x und dem iso685-...-P erfolgt zeit- und kostensparend über einen Hutschienenbus bzw. über einen 2-Draht-Sensorbus.

Das Isolationsüberwachungsgerät iso685-...-P und die Isolationsfehlersuchgeräte EDS44x bilden zusammen eine abgeschlossene Einheit zur Überwachung eines IT-Systems. In einem solchen System können bis zu 600 Kanäle überwacht werden.

Über eine Ethernet Schnittstelle können die Isolationsüberwachungsgeräte an diverse Gateways angeschlossen werden, wodurch die Überwachung von nahezu unendlich vielen Kanälen verteilt auf unterschiedliche IT-Systeme möglich wird.

ISOLoop

Eine besondere Form von gekoppelten Netzen stellen Ringnetze dar, in denen alle Netze miteinander zu einem Ringverbund gekoppelt werden können. Die Funktion ISOLoop stellt sicher, dass in einem System mit mehreren Isolationsüberwachungsgeräten immer ein Gerät aktiv misst. Die Geräte, die in einer ISOLoop-Konfiguration arbeiten sollen, werden in Gruppen zusammengefasst. Innerhalb der Gruppe wird über Digitaleingänge gesteuert, welche Geräte gerade in einem Team zusammenarbeiten. Innerhalb des Teams übernimmt das Gerät mit der kleinsten BCOM-Adresse die Messaufgabe.

Grundlage der ISOLoop-Funktion bildet die Zusammenfassung mehrerer ISOMETER® zu einem Verbund. Die Gruppierung von bis zu 10 ISOMETERN® wird mit einer gesonderten Software, dem BCOM Group Manager vorgenommen. Das Programm kann von der Bender Webseite unter www.bender.de/service-support/downloadbereich oder von dem Webserver heruntergeladen werden.

EDSsync

Die Funktion „EDSsync“ stellt sicher, dass in einer Installation mit mehreren Isolationsüberwachungsgeräten iso685-x-P alle angeschlossenen EDS an der Isolationsfehlersuche teilnehmen. Die Geräte, die in einer EDSsync Konfiguration arbeiten sollen, werden in Gruppen zusammengefasst.

Die Funktion „EDSsync“ kann mit der Funktion „Netztrennung via digitalem Eingang“, „Netztrennung via ISOnet“ und „ISOLoop“ kombiniert werden.

Messverfahren

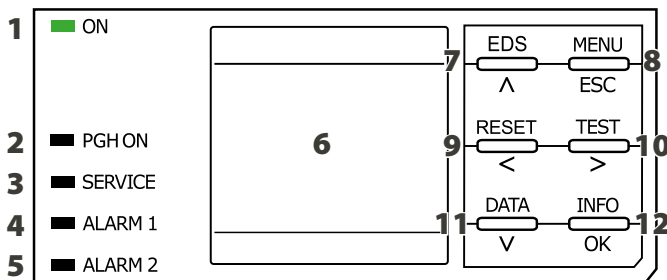
AMPPlus Die Serie iso685-...-P arbeitet mit dem patentierten **AMPPlus**-Messverfahren. Damit ist eine präzise Überwachung moderner Stromversorgungssysteme, auch bei umfangreichen, direkt angeschlossenen Gleichstromkomponenten und hohen Netzableitkapazitäten gewährleistet.

Normen

Das ISOMETER® wurde unter Beachtung folgender Norm entwickelt:

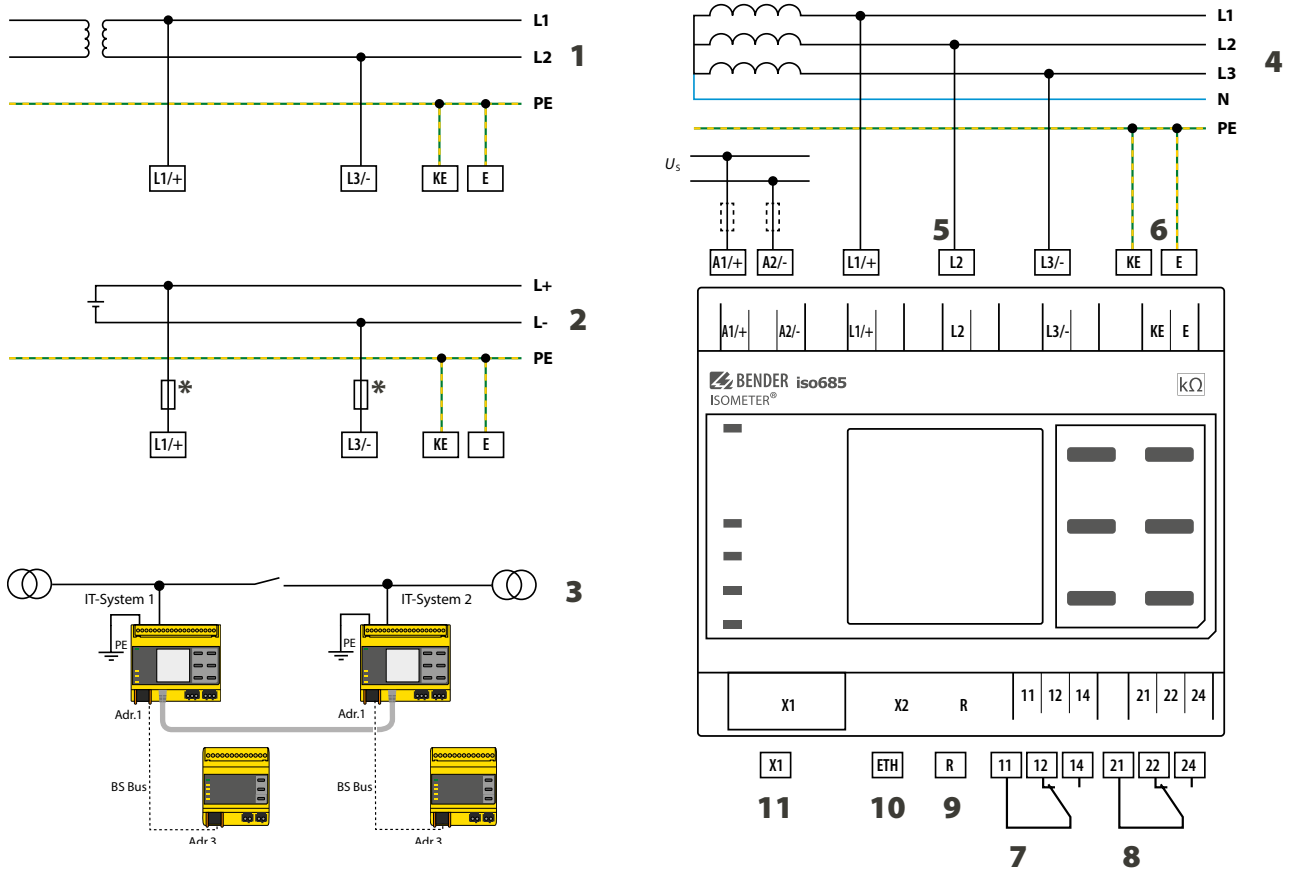
- DIN EN 61557-8 (VDE 0413-8):2015-12
- IEC 61557-8:2014-12
- IEC 61557-8:2014/COR1:2016
- DIN EN 61557-8 Ber 1 (VDE 0413-8 Ber 1):2016-12

Bedienelemente



- 1 - **ON** Die LED „ON“ leuchtet, wenn das Gerät eingeschaltet ist.
- 2 - **PGH ON** Die LED „PGH ON“ blinkt während der Isolationsfehlersuche. Sie signalisiert, dass der Prüfstrom für die Isolationsfehlersuche generiert wird.
- 3 - **SERVICE** Die LED „SERVICE“ leuchtet, wenn entweder ein Gerätefehler oder ein Anschlussfehler vorliegt oder wenn sich das Gerät im Wartungszustand befindet.
- 4 - **ALARM 1** Die LED „ALARM 1“ leuchtet, wenn der Isolationswiderstand des IT-Systems den eingestellten Ansprechwert R_{an1} unterschreitet.
- 5 - **ALARM 2** Die LED „ALARM 2“ leuchtet, wenn der Isolationswiderstand des IT-Systems den eingestellten Ansprechwert R_{an2} unterschreitet.
- 6 - **Display** Das Display des Geräts zeigt Informationen über das Gerät und die Messungen an
- 7 - **EDS** Startet die Isolationsfehlersuche manuell dauerhaft bzw. stoppt die Isolationsfehlersuche sofort.
 ^ Navigiert in einer Liste nach oben oder erhöht einen Wert.
- 8 - **MENU** Öffnet das Gerätemenü.
 ESC Bricht den aktuellen Vorgang ab oder navigiert im Gerätemenü einen Schritt zurück.
- 9 - **RESET** Setzt Meldungen zurück.
 < Navigiert zurück (z. B. zum vorherigen Einstellungsschritt) oder wählt Parameter aus.
- 10 - **TEST** Startet den Selbsttest des Geräts.
 > Navigiert nach vorne (z. B. zum nächsten Einstellungsschritt) oder wählt Parameter aus.
- 11 - **DATA** Zeigt Daten und Werte an.
 V Navigiert in einer Liste nach unten oder reduziert einen Wert.
- 12 - **INFO** Zeigt Informationen an.
 OK Bestätigt eine Aktion oder Auswahl.

Anschlusschaltbild



- 1 - Anschluss an ein AC-Netz U_n
- 2 - Anschluss an ein DC-Netz U_n
- 3 - Anschluss an zwei IT-Systemen die mit einem Koppelschalter gekoppelt werden können. Eine Information über den Zustand des Koppelschalters ist nicht notwendig.
- 4 - Anschluss an ein 3(N)AC-Netz
- 5 - Anschluss an das zu überwachende IT-System (L1/+, L2, L3/-)
- 6 - Getrennter Anschluss KE, E an PE
- 7 - (K1) Alarmrelais 1, verfügbare Wechslerkontakte

- 8 - (K2) Alarmrelais 2, verfügbare Wechslerkontakte
- 9 - Zuschaltbarer Widerstand R für RS-485 Buserminierung
- 10 - Ethernet-Schnittstelle
- 11 - Digitale Schnittstelle
- * - Bei Systemen > 690 V und Überspannungskategorie III ist eine Sicherung für den Anschluss an das zu überwachende Netz vorzusehen.
Empfehlung: 2A-Schraubsicherungen.

Leitungsschutz vorsehen!

Gemäß der DIN VDE 0100-430 ist bei der Versorgungsspannung ein Leitungsschutz vorzusehen.

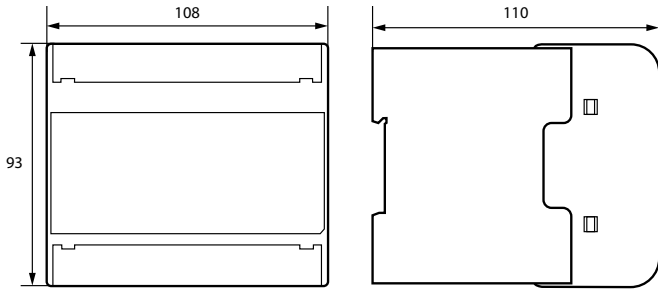
Hinweis:

Für die Ankopplung der Klemmen L1/+, L2 und L3/- an das zu überwachende IT-System $\leq 690 V$ kann entsprechend DIN VDE 0100-430 auf Schutzeinrichtungen zum Schutz bei Kurzschluss verzichtet werden, wenn die Leitung oder das Kabel so ausgeführt ist, dass die Gefahr eines Kurzschlusses auf ein Mindestmaß beschränkt ist (Empfehlung: kurz- und erdschlussfeste Verlegung).

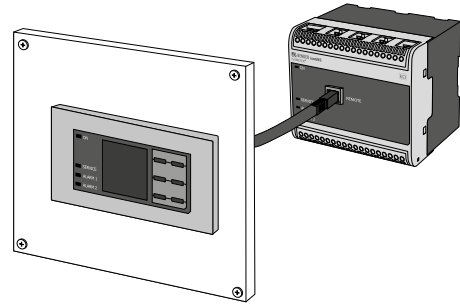
Die Anschlussleitungen L1/+, L2, L3/- an das zu überwachende Netz müssen als Sticheitung ausgeführt werden. Es darf kein Laststrom über die Klemmen geführt werden.

Maßbild iso685-...

Maßangabe in mm

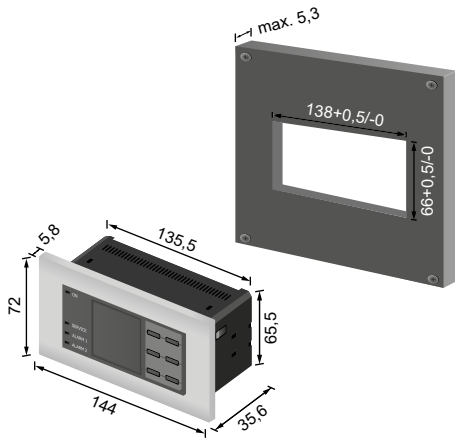


Anschluss an FP200



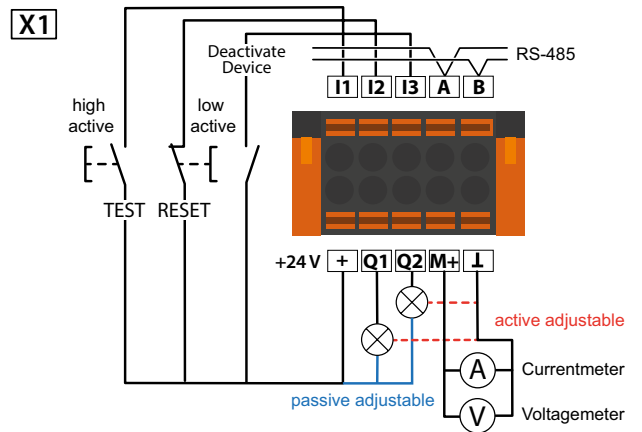
Maßbild und Fronttafelabschnitt FP200

Maßangabe in mm

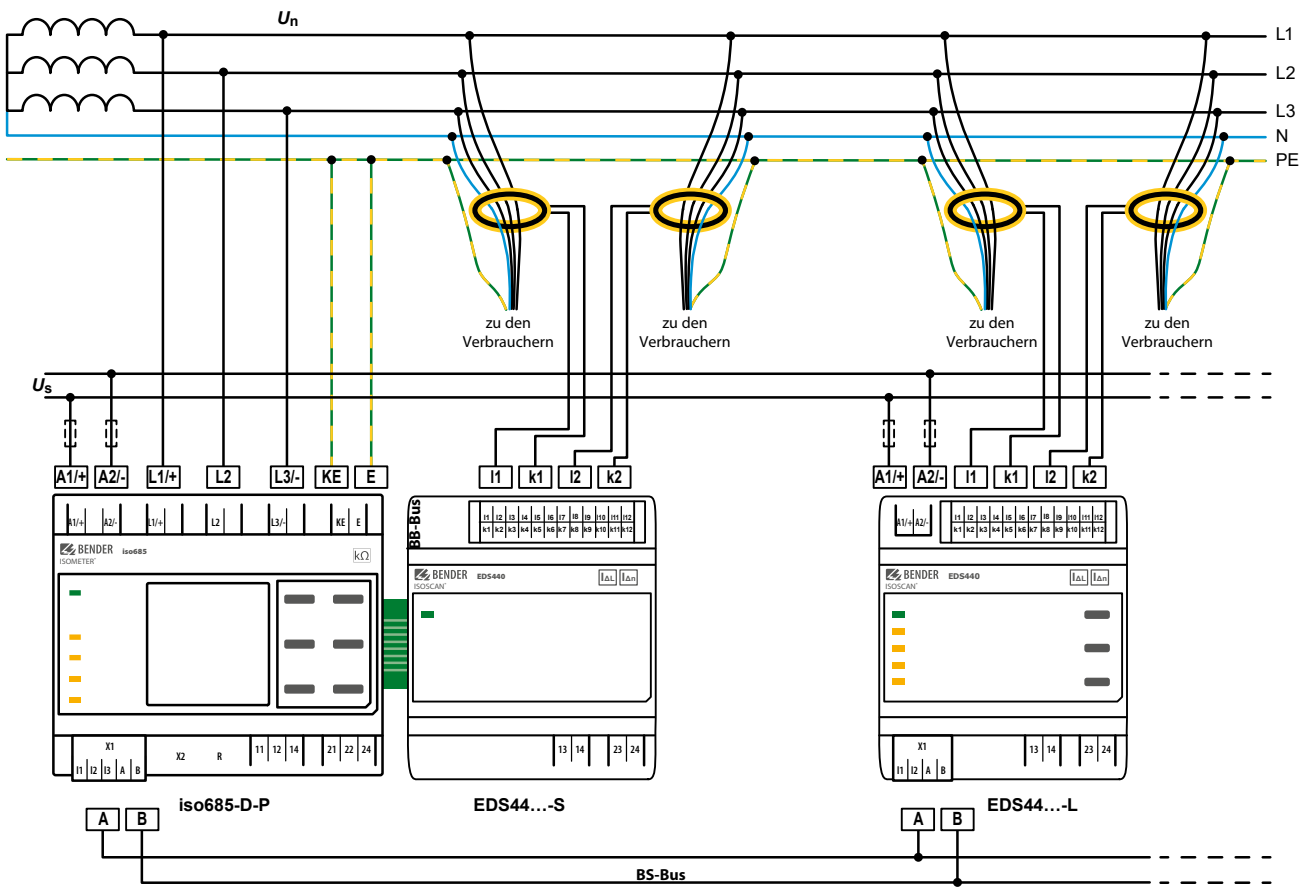


Digitale Schnittstelle X1

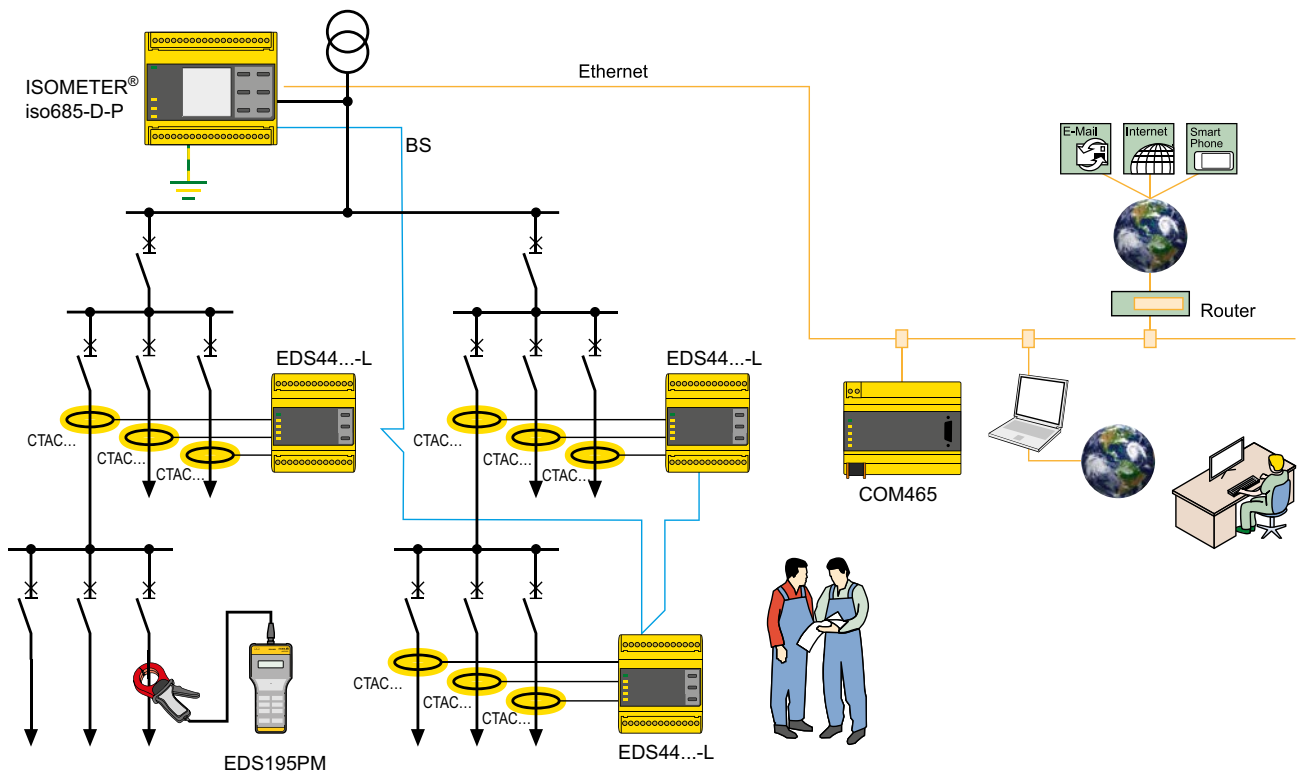
Digitale Schnittstelle	Klemme	Farbe
<p>X1</p>	I1	Eingang 1
	I2	Eingang 2
	I3	Eingang 3
	A	RS-485 A
	B	RS-485 B
	+	+24 V
	Q1	Ausgang 1
	Q2	Ausgang 2
	M+	Analogausgang
	⊥	Masse



Anschlussbeispiel ISOMETER® mit Isolationsfehlersuchgeräten



Systemaufbau



Technische Daten

Isolationskoordination nach IEC 60664-1/IEC 60664-3

Definitionen:	
Messkreis (IC1)	(L1/+, L2, L3/-)
Versorgungskreis (IC2)	A1, A2
Ausgangskreis 1 (IC3)	11, 12, 14
Ausgangskreis 2 (IC4)	21, 22, 24
Steuerkreis (IC5)	(E, KE), (X1, ETH, X3, X4)
Bemessungsspannung	1000 V
Überspannungskategorie	III
Bemessungs-Stoßspannung:	
IC1/(IC2-5)	8 kV
IC2/(IC3-5)	4 kV
IC3/(IC4-5)	4 kV
IC4/IC5	4 kV
Bemessungs-Isolationsspannung:	
IC1/(IC2-5)	1000 V
IC2/(IC3-5)	250 V
IC3/(IC4-5)	250 V
IC4/IC5	250 V
Verschmutzungsgrad außen ($U_n < 690$ V)	3
Verschmutzungsgrad außen ($U_n > 690 < 1000$ V)	2
Sichere Trennung (verstärkte Isolierung) zwischen:	
IC1/(IC2-5)	Überspannungskategorie III, 1000 V
IC2/(IC3-5)	Überspannungskategorie III, 300 V
IC3/(IC4-5)	Überspannungskategorie III, 300 V
IC4/IC5	Überspannungskategorie III, 300 V
Spannungsprüfung (Stückprüfung) nach IEC 61010-1:	
IC2/(IC3-5)	AC 2,2 kV
IC3/(IC4-5)	AC 2,2 kV
IC4/IC5	AC 2,2 kV

Versorgungsspannung

Versorgung über A1/+, A2/-:

Versorgungsspannungsbereich U_s	AC/DC 24...240 V
Toleranz von U_s	-30...+15 %
Maximal zulässiger Eingangsstrom von U_s	650 mA
Frequenzbereich von U_s	DC, 50...400 Hz ²⁾
Toleranz des Frequenzbereichs von U_s	-5...+15 %
Leistungsaufnahme typisch DC	≤ 12 W
Leistungsaufnahme typisch 50/60 Hz	≤ 12 W/21 VA
Leistungsaufnahme typisch 400 Hz	≤ 12 W/45 VA

Versorgung über X1:

Versorgungsspannung U_s	DC 24 V
Toleranz von U_s	DC -20...+25 %

Überwachtes IT-System

Netznominalspannungsbereich U_n	AC 0...690 V
	DC 0...1000 V
	AC/DC 0...600 V für UL Anwendungen
Toleranz von U_n	AC/DC +15 %
Frequenzbereich von U_n	DC 0,1...460 Hz
Max. Wechsellspannung U_{\sim} im Frequenzbereich $f_n = 0,1...4$ Hz	$U_{\sim} \text{ max} = 50 \text{ V} \cdot (1 + f_n^2 / \text{Hz}^2)$

Ansprechwerte

Ansprechwert R_{an1} (Alarm 1)	1 kΩ...10 MΩ
Ansprechwert R_{an2} (Alarm 2)	1 kΩ...10 MΩ
Ansprechunsicherheit (nach IEC 61557-8)	profilabhängig, ±15 %, mind. ±1 kΩ
Hysterese	25 %, mind. 1 kΩ
Zeitverhalten	
Ansprechzeit t_{an} bei $R_f = 0,5 \times R_{an}$ ($R_{an} = 10$ kΩ) und $C_e = 1$ µF nach IEC 61557-8	profilabhängig, typ. 4 s (siehe Diagramme)
Ansprechzeit DC-Alarm bei $C_e = 1$ µF	profilabhängig, typ. 2 s (siehe Diagramm)
Anlaufverzögerung T_{Anlauf}	0...600 s

Messkreise

Messspannung U_m	profilabhängig, ±10 V, ±50 V (siehe Übersicht der Profile)
Messstrom I_m	≤ 403 µA
Innenwiderstand R_i, Z_i	≥ 124 kΩ
Innenwiderstand bei Netztrennung (inaktiv durch I/O; inaktiv durch ISOnet; Abschaltung)	typ. 50 MΩ
Zulässige Fremdgleichspannung U_{fg}	≤ 1200 V
Zulässige Netzableitkapazität C_e	profilabhängig, 0...1000 µF

Messbereiche

Messbereich f_n	0,1...460 Hz
Toleranz Messung von f_n	±1 % ±0,1 Hz
Spannungsbereich Messung von f_n	AC 25...690 V
Messbereich U_n (ohne externes Ankoppelgerät)	AC 25...690 V
	DC 0...1000 V
Spannungsbereich Messung von U_n	AC/DC > 10 V
Toleranz Messung von U_n	±5 % ±5 V
Messbereich C_e	0...1000 µF
Toleranz Messung von C_e	±10 % ±10 µF
Frequenzbereich Messung von C_e	DC 30...460 Hz
Min. Isolationswiderstand Messung von C_e	abhängig von Profil und Ankopplungsart, typ. > 10 kΩ

Anzeige

Anzeige	Grafikdisplay 127 x 127 Pixel, 40 x 40 mm ²⁾
Anzeigebereich Messwert	0,1 kΩ...20 MΩ
Betriebsmessunsicherheit (nach IEC61557-8)	±15%, mind. 1 kΩ

LEDs

ON (Betriebs-LED)	grün
PGH ON	gelb
SERVICE	gelb
ALARM 1	gelb
ALARM 2	gelb

Ein-/Ausgänge (X1-Schnittstelle)

Leitungslänge X1 (ungeschirmtes Kabel)	≤ 10 m
Leitungslänge X1 (geschirmtes Kabel, Schirm einseitig geerdet, empfohlen: J-Y(St)Y min. 2x0,8)	≤ 100 m
Max. Ausgangsstrom je Ausgang (bei Versorgung über X1.+/X1.GND)	max. 1 A
Max. Ausgangsstrom in Summe an X1 (bei Versorgung über A1+/A2-)	max. 200 mA
Max. Ausgangsstrom in Summe an X1 (bei Versorgung über A1+/A2- zwischen 16,8 V und 40 V)	$I_{LmaxX1} = 10 \text{ mA} + 7 \text{ mA/V} \cdot U_s$ ³⁾
	(negative Werte für I_{LmaxX1} sind nicht zulässig)

Digitale Eingänge (I1, I2, I3)

Anzahl	3
Arbeitsweise, einstellbar	high-aktiv, low-aktiv
Funktionen	aus, Test, Reset, Gerät deaktivieren, initiale Messung starten
Spannung	Low DC -3...5 V, High DC 11...32 V
Toleranz Spannung	± 10 %

Digitale Ausgänge (Q1, Q2)

Anzahl	2
Arbeitsweise, einstellbar	Aktiv, Passiv
Funktionen	aus, Iso. Alarm 1, Iso. Alarm 2, Anschlussfehler, DC-Alarm ⁴⁾ , DC+ Alarm ⁴⁾ , Symmetrischer Alarm, Gerätefehler, Sammelalarm, Messung beendet, Gerät inaktiv, DC-Verlagerung Alarm
Spannung	Passiv DC 0...32 V, Aktiv DC 0/19,2...32 V

Analoger Ausgang (M+)

Anzahl	1
Arbeitsweise	Linear, Skalenmittelpunkt 28 kΩ/120 kΩ
Funktionen	Isolationswert, DC-Verlagerung
Strom	0...20 mA (< 600 Ω), 4...20 mA (< 600 Ω), 0...400 µA (< 4 kΩ)
Spannung	0...10 V (> 1 kΩ), 2...10 V (> 1 kΩ)
Toleranz bezogen auf den Strom-/Spannungsendwert	± 20 %

Schnittstellen

Feldbus:

Schnittstelle/Protokoll	Webserver/Modbus TCP/BCOM
Datenrate	10/100 Mbit/s, autodetect
Max. Anzahl Modbus Anfragen	<100/s
Leitungslänge	≤100 m
Anschluss	RJ45
IP-Adresse	DHCP/manuell* 192.168.0.5*
Netzmaske	255.255.255.0*
BCOM-Adresse	system-1-0
Funktion	Kommunikationsschnittstelle

ISONet

ISONet Teilnehmer Anzahl	2...20 TN
Maximale Netzennspannung ISONet	AC, 690 V/DC, 1000 V

EDSsync

EDSsync Teilnehmer	2...10 TN
--------------------	-----------

ISOloop

ISOloop Teilnehmer	2...10 TN
--------------------	-----------

Sensorbus

Schnittstelle/Protokoll	RS-485/BB-Bus/Modbus RTU
Datenrate Modus 1	9,6 kBaud/s
Leitungslänge (abhängig von der Baudrate)	≤1200 m
Leitung: paarweise verdreht, Schirm einseitig an PE	empfohlen: J-Y(St)Y min. 2x0,8
Anschluss	Klemmen X1.A, X1.B
Abschlusswiderstand	120 Ω, intern zuschaltbar
Geräteadresse	1...90

Schaltglieder

Schaltglieder	2 Wechsler
Arbeitsweise	Ruhestrom (N/C)/Arbeitsstrom (N/O)
Kontakt 11-12-14/21-22-24	aus, Iso. Alarm 1, Iso. Alarm 2, Anschlussfehler, DC- Alarm ⁴⁾ , DC+ Alarm ⁴⁾ , Symmetrischer Alarm, Gerätefehler, Sammelalarm, Messung beendet, Gerät inaktiv, DC-Verlagerung Alarm
Elektrische Lebensdauer bei Bemessungsbedingungen	10.000 Schaltspiele

Kontaktdaten nach IEC 60947-5-1:

Gebrauchskategorie	AC-13	AC-14	DC-12	DC-12	DC-12	DC-12
Bemessungsbetriebsspannung	230 V	230 V	24 V	48 V	110 V	220 V
Bemessungsbetriebsstrom	5 A	3 A	1 A	1 A	0,2 A	0,1 A
Bemessungsisolationsspannung ≤ 2000 m NN	250 V					
Bemessungsisolationsspannung ≤ 3000 m NN	160 V					
Minimale Kontaktbelastbarkeit	1 mA bei AC/DC ≥ 10 V					

Umwelt/EMV und Temperaturbereiche

EMV	IEC 61326-2-4:5)
Arbeitstemperatur	-25...+55 °C
Transport	-40...+85 °C
Langzeitlagerung	-40...+70 °C

Klimaklassen nach IEC 60721 (bezogen auf Temperatur und relative Luftfeuchtigkeit):

Ortsfester Einsatz (IEC 60721-3-3)	3K22
Transport (IEC 60721-3-2)	2K11
Langzeitlagerung (IEC 60721-3-1)	1K22

Mechanische Beanspruchung nach IEC 60721:

Ortsfester Einsatz (IEC 60721-3-3)	3M11
Transport (IEC 60721-3-2)	2M4
Langzeitlagerung (IEC 60721-3-1)	1M12
Einsatzbereich	≤3000 m NN

Anschluss

Anschlussart	steckbare Schraub- oder Federklemme
--------------	-------------------------------------

Schraubklemmen:

Nennstrom	≤10 A
Anzugsmoment	0,5...0,6 Nm (5...7 lb-in)
Leitergrößen	AWG 24-12
Abisolierlänge	7 mm
starr/flexibel	0,2...2,5 mm ²
flexibel mit Aderendhülse mit/ohne Kunststoffhülse	0,25...2,5 mm ²
Mehrleiter starr	0,2...1 mm ²
Mehrleiter flexibel	0,2...1,5 mm ²
Mehrleiter flexibel mit Aderendhülse ohne Kunststoffhülse	0,25...1 mm ²
Mehrleiter flexibel mit TWIN Aderendhülse mit Kunststoffhülse	0,5...1,5 mm ²

Federklemmen:

Nennstrom	≤10 A
Leitergrößen	AWG 24-12
Abisolierlänge	10 mm
starr/flexibel	0,2...2,5 mm ²
flexibel mit Aderendhülse mit/ohne Kunststoffhülse	0,25...2,5 mm ²
Mehrleiter flexibel mit TWIN Aderendhülse, mit Kunststoffhülse	0,5...1,5 mm ²

Federklemmen X1:

Nennstrom	≤8 A
Leitergrößen	AWG 24-16
Abisolierlänge	10 mm
starr/flexibel	0,2...1,5 mm ²
flexibel mit Aderendhülse ohne Kunststoffhülse	0,25...1,5 mm ²
flexibel mit Aderendhülse mit Kunststoffhülse	0,25...0,75 mm ²

Sonstiges

Betriebsart	Dauerbetrieb
Einbaulage (0°)	display-orientiert, Kühlschlitze müssen senkrecht durchlüftet werden 6)
Schutzart Einbauten	IP40
Schutzart Klemmen	IP20
Schnellbefestigung auf Hutprofilschiene	IEC 60715
Schraubbefestigung	3 x M4 mit Montageclip
Gehäusematerial	Polycarbonat
Entflammbarkeitsklasse	V-0
ANSI Code	64
Maße (B x H x T)	108 x 93 x 110 mm
Dokumentationsnummer	D00170
Gewicht	< 390 g

Abweichende Daten Option „W“

Bemessungsbetriebsstrom Schaltglieder	max. 3 A (für UL Anwendungen)
---------------------------------------	-------------------------------

Umgebungstemperaturen:

Arbeitstemperatur	-40...+70 °C
Transport	-40...+65 °C (für UL Anwendungen)
Langzeitlagerung	-40...+85 °C
Langzeitlagerung	-40...+70 °C

Klimaklassen nach IEC 60721:

Ortsfester Einsatz (IEC 60721-3-3)	3K23
------------------------------------	------

Mechanische Beanspruchung nach IEC 60721:

Ortsfester Einsatz (IEC 60721-3-3)	3M12
------------------------------------	------

- Bei Frequenz > 200 Hz muss der Anschluss von X1 und Remote berührungssicher ausgeführt werden. Es dürfen nur fest installierte Geräte mit Überspannungskategorie mind. CAT2 (300 V) angeschlossen werden.
- Die Anzeige außerhalb des Temperaturbereichs -25...+55 °C ist eingeschränkt.
- U_s [Volt] = Versorgungsspannung ISOMETER®
- Nur für U_n ≥ 50 V.
- Dies ist eine Einrichtung der Klasse A. Diese Einrichtung kann im Wohnbereich Funkstörungen verursachen. In diesem Fall kann vom Betreiber verlangt werden, angemessene Maßnahmen durchzuführen.
- Empfehlung: Einbaulage 0° (display-orientiert, Kühlschlitze müssen senkrecht durchlüftet werden). Bei Einbaulage 45° reduziert sich die max. Arbeitstemperatur um 10 °C. Bei Einbaulage 90° reduziert sich die max. Arbeitstemperatur um 20 °C.

Bestellangaben

Typ	Netzennspannungsbereich U_n	Versorgungsspannung U_s	Display	Option W	Art.-Nr.
iso685-D-P	AC 0...690 V; 0,1...460 Hz DC 0...1000 V	AC 24...240 V; 50...400 Hz DC 24...240 V	integriert	–	B91067030
iso685W-D-P				-40...+70 °C, 3K23, 3M12	B91067030W
iso685-S-P + FP200			abgesetzt	–	B91067230
iso685W-S-P + FP200W				-40...+70 °C, 3K23, 3M12	B91067230W

Isolationsfehlersuchgeräte

Bezeichnung	Versorgungsspannung U_s ¹⁾	Ansprechwert	Typ	Art.-Nr.
Isolationsfehlersuchgeräte	AC/DC 24...240V	2...10 mA	EDS440-S-1	B91080201
			EDS440W-S-1	B91080201W
			EDS440-L-4	B91080202
			EDS440W-L-4	B91080202W
		0,2...1 mA	EDS441-S-1	B91080204
			EDS441W-S-1	B91080204W
			EDS441-L-4	B91080205
			EDS441W-L-4	B91080205W
			EDS441-LAB-4	B91080207
			EDS441W-LAB-4	B91080207W
Relaisbausteine	DC 24 V	–	IOM441-S	B95012057
			IOM441W-S	B95012057W

¹⁾ Absolutwerte

Zubehör

Beschreibung	Art.-Nr.
Satz Schraubklemmen ¹⁾	B91067901
Satz Federklemmen	B91067902
Gehäuse Zubehör (Klemmenabdeckung, 2 Montageclips) ¹⁾	B91067903
BB-Bus 6TE Steckverbindung ²⁾	B98110001

¹⁾ im Lieferumfang enthalten

²⁾ Zur Verbindung des ISOMETER®s mit einem EDS44...-S erforderlich

Passende Systemkomponenten

Beschreibung	Typ	Art.-Nr.
Geräteausführung ohne Display	iso685-S-P	B91067130
	iso685W-S-P	B91067130W
Display für Fronttafeleinbau	FP200	B91067904
	FP200W	B91067904W

Passende Messinstrumente auf Anfrage!



Bender GmbH & Co. KG

Londorfer Straße 65
35305 Grünberg
Germany

Tel.: +49 6401 807-0
info@bender.de
www.bender.de



© Bender GmbH & Co. KG, Germany
Änderungen vorbehalten!
Die angegebenen Normen berücksichtigen
die bis zum 07.2023 gültige Ausgabe, sofern
nicht anders angegeben.